

BEDIENUNGSANLEITUNG

Doortello Business

Tüfreesprecheinrichtung
mit a/b Schnittstelle
bis 127 Klingeltasten und
1 Wahltastatur



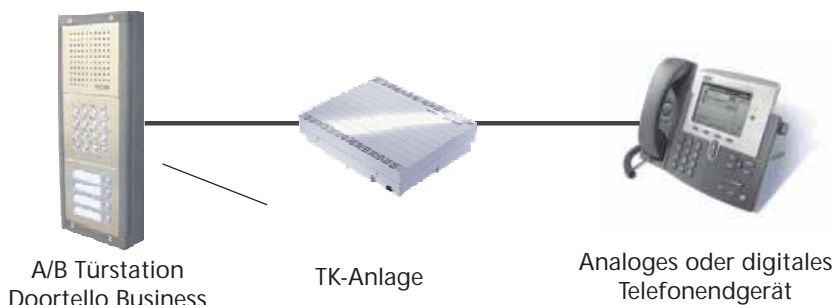
 **ROCOM**

Inhaltsverzeichnis

| | |
|--|----|
| Allgemeines | 4 |
| Beschreibung | 4 |
| Verpackungsinhalt | 6 |
| Leistungsmerkmale | 6 |
| Installation | 7 |
| Sicherheitshinweise | 8 |
| Unterputz- und Aufputzinstallation | 8 |
| Einbauinstallation | 8 |
| Anschluss der Klingeltasten | 9 |
| Weitere Anschlüsse | 10 |
| a/b Telefonleitung | 11 |
| RS 485 serielle Schnittstelle | 11 |
| Steuerkontakt 1 und 2 | 11 |
| Externe DC Stromversorgung | 11 |
| Leitungsimpedanz | 12 |
| DB Bus | 12 |
| Laustärkenregelung | 12 |
| Programmierung | 13 |
| Aktivierung des Programmiermodus | 13 |
| Töne bei der Programmierung | 14 |
| Laden der Grunddaten | 15 |
| Programmierung der Klingel- und Funktionstasten | 15 |
| Löschen der Klingel- und Funktionstasten | 16 |
| Programmierung der automatischen Anrufbeantwortung | 17 |
| Programmierung der automatischen Leitungstrennung nach Aktivierung eines Steuerkontaktes | 17 |
| Programmierung der Betriebsart der Freisprech-einrichtung | 18 |
| Programmierung der maximalen Wahllänge bei Eingabe über die Tastatur | 18 |
| Programmierung des Passwortes | 19 |
| Programmierung der Kennziffern für die Steuerkontakte | 19 |
| Programmierung der maximalen Belegungszeit | 20 |
| Programmierung der Wahlpausezeit | 21 |
| Programmierung der Wahlpause zwischen den Ziffern | 21 |
| Programmierung der Aktivierungszeit der Steuerkontakte | 21 |
| Programmierung der Flashzeit | 22 |
| Programmierung der Besetzttonerkennung | 22 |
| Programmierung der Anzahl der Rufe | 23 |
| Anruf eines Telefons über Klingeltaste | 24 |
| Anruf eines Telefons über Wahl tastatur | 24 |
| Trennung der Verbindung | 24 |
| Kennziffern am Telefonendgerät (gemäß Grundeinstellung) | 25 |

Allgemeines

Die Türsprechanlage Doortello Business ist ein Türkommunikationssystem für die Integration mit bestehenden oder neuen Telekommunikationssystemen. Die Türstation besitzt eine analoge a/b Telefonie standard Schnittstelle und kann somit an den unterschiedlichsten Übertragungssystemen, mit Hilfe von entsprechenden Adaptoren, angeschlossen werden, wie z.B. ISDN, VoIP, GSM, DECT usw. Mit der Betätigung der Ruftaste oder der Wahl tastatur wählt die Türstation automatisch die voreingestellte Rufnummer, bzw. die an der Tastatur eingegebene Ziffer. Es können bis zu 127 Ruftasten am System angeschlossen werden. Jede Ruftaste kann mit seiner eigenen bis 16 Ziffern lange Rufnummer programmiert werden. Sobald der gerufene Teilnehmer den Anruf beantwortet wird die Sprechverbindung aufgebaut. Ein aufwendiges programmiertes Tonerkennungssystem sichert die automatische Trennung der Verbindung nach der Erkennung eines Besetzttones, bzw. die Überschreitung einer programmierten Anzahl von Rufen ohne Beantwortung. Die Türfreisprecheinrichtung hat eine allgemeine europäische Zulassung gemäß 98/482/EG (TBR 21) für den Anschluss an das analoge öffentliche Netz. Eine Garantie für die Funktionalität des Gerätes auf allen europäischen Telefonnetzen ist hiermit allerdings nicht gewährleistet. Sollten Probleme auftauchen bitten wir Sie sich mit Ihrem Lieferanten in Verbindung zu setzen.



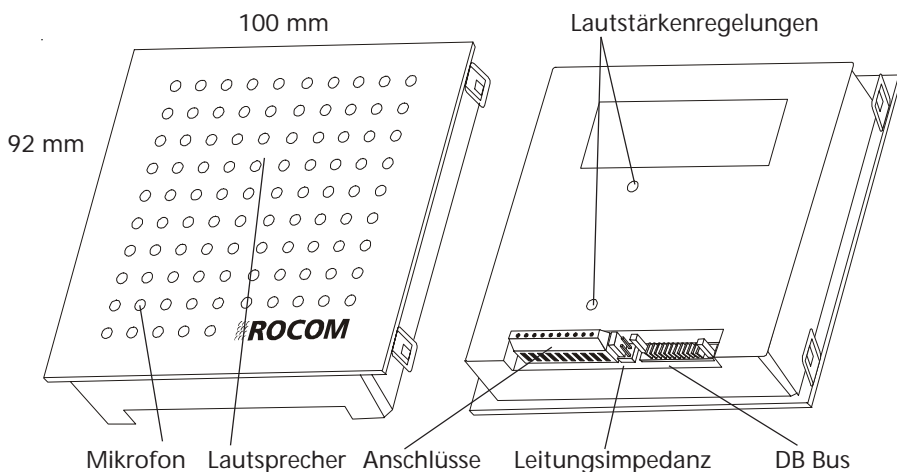
Doortello Business. Funktionsprinzip.

Beschreibung

Die Freisprecheinrichtung besteht in der Ausführung ES aus einer Edelstahl Frontplatte mit einem Lochraster für den Lautsprecher und das Mikrofon und in der Ausführung BG aus einer Einbaugruppe für den Einbau in einer bestehenden Türstation, Briefkastenanlage oder ähnliche Systeme. Die Bauweise der Freisprecheinrichtung erleichtert die Montage. Der Lautsprecher, das Mikrofon, die Steuerelektronik sowie sämtliche Anschlusspunkte befinden sich in einer kompakten Einheit. Dies ermöglicht nicht nur eine schnelle und einfache Montage, sondern gewährleistet auch eine hohe Betriebssicherheit.

Das Doortello Business in der ES Ausführung wird zusammen mit dem dazugehörigen modularen Edelstahl Türstationenprogramm eingesetzt. Eine grosse Anzahl von Modulen wie, Ruftastenmodule, Tastaturmodule, Infomodule, sowie entsprechende Rahmen und Gehäuse für die Aufputz- und Unterputzinstallation sowie freistehende Standsäulen, ermöglicht eine grosse Vielfalt der verfügbaren Lösungen. Die BG Einbauversion ermöglicht die Montage des Gerätes direkt hinter einer vorhandenen Sprechblende, wie z.B. alte Türstationen, Sonderanfertigungen, Schrankenanlagen, Parkhaussysteme, usw.

Die Freisprecheinrichtung benötigt ein zweiadriges Kabel für den Anschluss an einer vorhandenen analogen Telefonleitung sowie eine externe Stromversorgung für die



Sprecheinheit ES. Ansicht von Vorne und Hinten.

Beleuchtung und Klimatisierung der Türfreisprecheinrichtung. Die Module der Türstation werden über den internen DB Bus miteinander verbunden. Für die BG Version steht eine externe Tastenkodiereinheit für den Anschluss von vorhandenen oder systemfremden potentialfreien Tasten an den DB Bus zu Verfügung. Bis zu 127 einzelnen Ruftasten, sowie ein Tastaturmodul mit 16 Tasten (12er Wahlblock plus 4 programmierbare Funktionstasten) können über den DB Bus an die Doortello Business Freisprecheinrichtung angeschlossen werden.

Weiterhin besitzt die Einrichtung über zwei integrierte Kontakte für die Steuerung von Türöffner und weiteren Applikationen wie z.B. Videokameras. Eine serielle RS 485 Schnittstelle für zukünftige Erweiterungen vervollständigen die Belegung der Anschlußleiste.

Die Programmierung der Rufnummern sowie alle weiteren Einstellungen erfolgt

über eine MFV Nachwahl. Für eine ausführliche Programmieranweisungen siehe auch den Abschnitt *Programmierung*.

Verpackungsinhalt

Die Verpackung für die Einbaugruppe DB 01 Doortello Business Freisprecheinrichtung (Best.Nr. 20-2000-0001) beinhaltet:

- Sprecheinsatz im Kunststoffgehäuse
- Dieses Handbuch
- Retourenanmerkungen und Fehlebeschreibung

Die Verpackung für das DB 02 Doortello Business Freisprecheinrichtung ES (Best.Nr. 20-2000-0005) beinhaltet:

- Sprecheinsatz mit Edelstahlblende
- Dieses Handbuch
- Retourenanmerkungen und Fehlebeschreibung

Leistungsmerkmale

- Bis zu 127 Klingeltasten (potentialfrei) anschließbar. Für jede Klingeltaste kann eine 1- bis 16-stellige Rufnummer (1-0,*,#, Flash (R-Taste),Pause) programmiert werden
- Wahlkastatur für Wahl- und Codeschlossfunktion mit 4 zusätzlichen Funktionstasten
- Programmierung über MFV Nachwahl mit Passwortfunktion (Fernprogrammierung)
- Programmierbare Türöffnungszeit (0 bis 99 Sekunden)
- RISC Prozessor gesteuerte innovative Freisprecheinrichtung
- Spracherkennung
- Programmierbare Freiton- und Besetzttonerkennung
- Programmierbare Anrufbeantwortung
- Programmierbare Anrufdauer 1 bis 99 Rufe
- Lautstärkeneinstellung für Mikrofon und Lautsprecher
- 2 integrierte Kontakte über MFV Nachwahl steuerbar (Türöffnerfunktion)
- Programmierbare Türöffnungscodes
- Programmierbare automatische Aktivierung der Kontakte je Taste
- Integrierte Klimatisierung
- Gesteuerte Trennung über MFV Nachwahl
- Programmierbare automatische Trennung nach Türöffnung
- Unterdrückung vom MFV Eingabe von Außen
- Anschluss an analoger A/B Teilnehmerschaltung, zweiadrig
- MFV Wahl
- Programmierbare maximale Verbindungszeit von 1 bis 999 Sekunden

Installation



Einbauinstallation



Aufputzinstallation
mit Edelstahlgehäuse
und Wasserschutzrahmen



Aufputzinstallation
mit FLAT Gehäuse



Installation als
freistehende
Säule

Doortello Business. Installationsvielfalt

Vor der Installation beachten Sie bitte folgende Hinweise:

- Das Doortello Business ES hat, wenn es mit dem dazugehörigen Türstationenprogramm installiert wird den Schutzgrad IP 55 und kann auch im Freien eingesetzt werden.
- Sollte eine Installation zur Wetterseite geplant sein wird der Einsatz eines Wetterschutzrahmens bei der UP Installation, bzw. des Edelstahlgehäuses mit Wetterschutz bei der AP Installation empfohlen.
- Bei Installationen im AP Gehäuse oder Säule wird grundsätzlich der Einsatz der integrierten Klimatisierung empfohlen (12 Vdc Stromversorgung). Dies gilt auch bei der Installation der Einbauversion BG.
- Falls Flüssigkeit in das Gerät gelangen sollte, trennen Sie sofort die angeschlossene Telefonleitung und Stromversorgung (wenn vorhanden).
- Das Gerät darf nur von geschultem Fachpersonal entstört werden.
- Statische Entladungen können das Gerät beschädigen. Stellen Sie deshalb sicher, bevor Sie weiterarbeiten, daß vorhandene statische Ladungen durch entsprechende Erdung entladen wurden.

Sicherheitshinweise

Lesen Sie bitte sorgfältig diese Bedienungsanleitung bevor Sie das Gerät in Betrieb nehmen. Beachten Sie die Sicherheitshinweise. Eine Misachtung dieser Regeln könnte gegen geltendes Gesetz verstoßen oder Gefahrensituationen hervorrufen.

Bitte beachten!

Denken Sie beim Einbau der Türfreisprecheinrichtung an Ihre eigene Sicherheit. Seien Sie vorsichtig und unterbrechen Sie den Strom beim Anschließen von Spannungen von 230 V am externen Netzteil. Bevor Sie Kabel berühren oder anschließen, versichern Sie sich immer das diese spannungsfrei sind. Beachten Sie bitte das gemäß VDE Sicherheitsvorschriften ein Mischen zwischen Schwach- und Starkstrom verboten ist, d.h. in der Türstation dürfen sich keine 230 V Leitungen verlegen. Wenn Sie über die Steuerkontakte Starkstromgeräte steuern möchten, benutzen Sie immer externe Relais (z.B. 1471 siehe auch *Zubehör*)

Unterputz- und Aufputzinstallation

Für die Unterputz- oder Aufputzinstallation wird das modulare Türstationen Programm Doortello Business eingesetzt. Dieses stellt verschiedene Rahmen mit Unterputz- oder Aufputzgehäusen, sowie freistehende Standsäulen, zur Verfügung. Das Doortello Business ES, wird als eins der Module, der modularen Türstation eingesetzt. Die Verbindungen mit den einzelnen Modulen erfolgt über die mitgelieferten Flachbandkabeln. Weitere Detail zur Installation der modularen Doortello Business Türstation entnehmen Sie bitte der beiliegenden Dokumentation in den Gehäusen und Modulen.

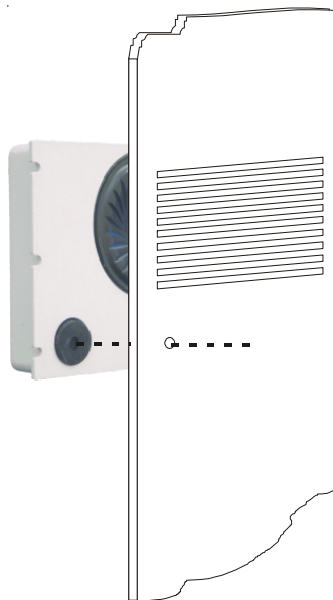
Bitte beachten!

Installieren Sie NIEMALS die ES Version hinter einer vorhandenen Platte. Die entstehende Rückkopplung machen den Gebrauch des Gerätes unmöglich. Für die Installation hinter einem Tableau benutzen Sie ausschliesslich die BG Version!

Einbauinstallation

Voraussetzung für diese Variante ist ein für das Doortello Business BG vorbereiteter Platz hinter einer Frontplatte mit Sprechblende. Das Doortello Business BG ist speziell für diese Einbauart entwickelt worden. Da die Gestaltung der Fronplatte variieren kann, ist es nicht möglich eine genaue Anweisung für den Einbau vorzugeben. Denken Sie daran, dass das Loch für das Mikrofon genau mit einem entsprechenden Loch der Sprechblende übereinstimmen soll. Gegebenenfalls muß ein neues Loch gebohrt werden. Um die beste Sprachqualität zu erhalten muss das Gerät bündig mit der Frontblende installiert werden.

Vorsicht! Das Mikrofon soll genau mit einem Loch in der Blende übereinstimmen.



Doortello Business. Einbauinstallation

Anschluss der Klingeltasten

Wie schon genannt werden die einzelnen Klingeltastenmodule über das Falchbandkabel des DB Buses mit der Doortello Business ES Einheit verbunden. Es können bis maximal 32 Klingeltastenmodule angeschlossen werden. Dabei ist zu beachten, dass das letzte Modul nur max. 3 Klingeltasten haben darf. Somit wird die max. Anzahl von 127 Klingeltasten für das System erreicht.

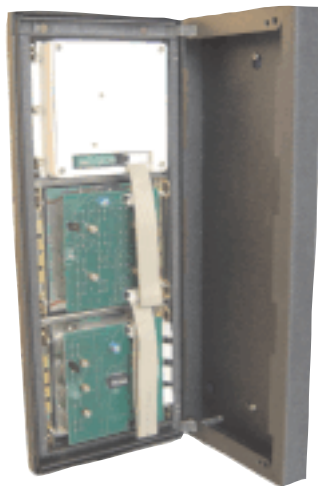
Jede Klingeltaste besitzt eine dezimale Adresse von 001 bis 127. Diese Adressen werden über DIP Schalter auf den einzelnen Klingeltastenmodulen festgelegt. Dabei erfolgt die Adressierung immer in Vierergruppen. Also hat z.B. das erste Modul automatisch die Adressen 001 bis 004, das zweite die Adressen 005 bis 008, usw. Wenn nun ein Modul nicht über alle vier Klingeltasten verfügt, z.B. bei Klingeltastenmodulen mit 1, 2 oder 3 Klingeltasten, gehen die entsprechenden Adressen verloren. Also hat z.B. das erste Modul mit zwei Klingeltasten nur die Adressen 001 und 002, die Adressen 003 und 004 gehen verloren. Das zweite Modul, mit z.B. drei Klingeltasten hat dann die Adressen 005, 006 und 007, die Adresse 008 ist ebenfalls verloren.

Das Tastaturmodul wird automatisch erkannt und erhält für die 4 Funktionstasten automatisch die Adressen 128 ("Hörer"), 129 ("Schlüssel"), 130 ("Name") und 131 ("Birne"). Passive Module, wie z.B. Infomodul, Leermodul oder Kameramodule

benutzen keine Adresse.

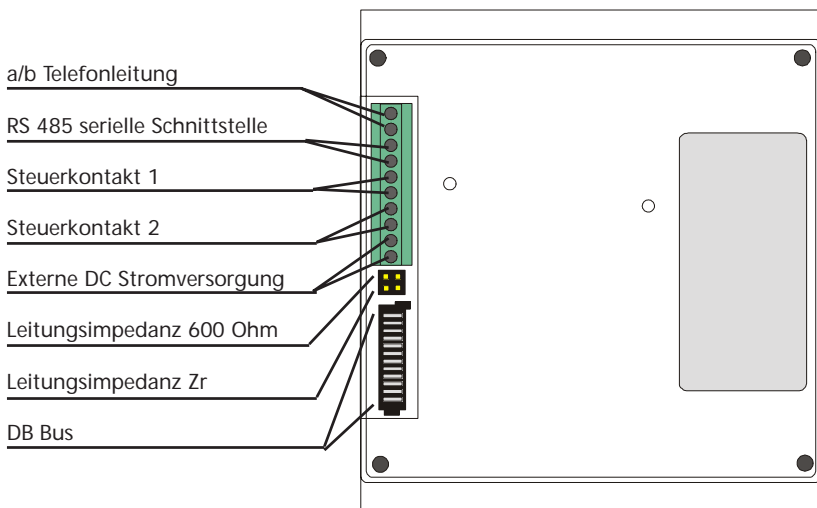
Für das Doortello Business BG stehen die sprechende Tasterkodiermodule DB 15 zur Verfügung. An jedes Modul können bis zu 4 potentialfreie Klingeltaster angeschlossen werden. Diese werden dann untereinander und mit der Doortello Business BG Einheit mit Hilfe des DB Bus Flachbandkabels verbunden. Wie die Klingeltastendmodule der Edelstahl Türstation erhalten auch diese Tasterkodierer mit Hilfe von DIP Schalter eine eindeutige Adressierung der Klingeltasten von 001 bis 127. Es können maximal 32 Tasterkodierer angeschlossen werden, wobei die letzte Einheit nur max. 3 Klingeltasten haben darf. Auch bei den Tasterkodierer gelten die o.g. Beschränkungen wenn nicht alle Tasten auf einem Modul benutzt werden.

Weitere Details zu den Tastenmodulen, Tastaturmodul und Tasterkodiermodule finden Sie in den entsprechenden Bedienungsanleitungen.



Tastermodule mit DB Bus Verkabelung

Weitere Anschlüsse



Anschlüsse Doortello Business Grundsystem

a/b Telefonleitung

Das Gerät muss für den Betrieb an eine analoge Telefonleitung angeschlossen werden. Diese wird an die erste (a) und zweite (b) Klemme angeschlossen. Die Telefonleitung kann ein Amstanschluss, eine Nebenstelle oder den Ausgang eines a/b Adapters (z.B. GSM, DECT oder VoIP) sein. Dabei ist zu beachten das die Leerlaufspannung nicht unter 20 Vdc sein soll und die Leitung einen Betriebsstrom von mindestens 18 mA liefern sollte. Weiterhin sollte die Leitungsimpedanz korrekt eingestellt werden (siehe auch hierzu *Leitungsimpedanz*).

Bitte beachten!

Die Doortello Business Türfreisprecheinrichtung besitzt einen s.g. "feinen" Überspannungsschutz. Dieser ist nur wirkungsvoll wenn weitere Überspannungsschutzmaßnahmen installiert wurden. Da eine Türstation normalerweise ausserhalb des Gebäudes installiert wird empfehlen wir den Einbau eines Überspannungsschutz mit Erdableitung für die entsprechende Telefonleitung.

RS 485 serielle Schnittstelle

Dient zur Kommunikation mit externen Einrichtungen. Z.Zt. ohne Funktion.

Steuerkontakt 1 und 2

Die Steuerkontakte dienen zur Türöffnung, bzw. zur Steuerung weiterer Einheiten (z.B. Videokameras). Von Werk aus wird der Steuerkontakt 1 mit der Nachwahl der Ziffer "7" und der Steuerkontakt 2 mit der Nachwahl der Ziffer "8" aktiviert. Weitere Betriebsvarianten sind möglich, wie z.B. die automatische Einschaltung bei Leitungsbelegung. Auch die Nachwahlkennziffern können programmiert werden, um z.B. eine Türöffnung über Codeeingabe vom Telefon zu ermöglichen. Weiter Informationen hierzu finden Sie im Abschnitt *Programmierung*.

Bitte beachten!

Die Steuerkontakte im Doortello Business Grundsystem sind zwar potentialfrei haben aber keine galvanische Durchschaltung da es sich um elektronische Schaltkreise handelt. Ggf. kann es vorkommen das Steuerfunktionen mit Spannungen unter 6 V nicht korrekt aktiviert werden. In diesem Fall muss ein externes Relais mit galvanische Durchschaltung installiert werden, z.B. Universalrelais 1471 (siehe auch *Zubehör*).

Externe DC Stromversorgung

Die externen DC Stromversorgung dient zur Versorgung der Türfreisprecheinrichtung und weiteren Funktionen. Die aktuelle Version der Doortello Business muss immer versorgt werden. mit der nächsten Softwareausgabe ist eine externe Stromversorgung und für folgende Funktionen notwendig:

- Aktivierung des Empfangsverstärker bei lautem Umfeld;
- Aktivierung der integrierten Klimatisierung (Heizung mit Temperaturregelung);
- Beleuchtung der Module über DB Bus (max. 12 Module);

- Weitere zukünftige Funktionen wie z.B. Sprachansage und Display.

Die externe DC Stromversorgung darf einen Spannungsbereich von 8 bis 12 Vdc haben und muss stabilisiert sein. Wir empfehlen den Einsatz unseres Netzteils PRS 231 (siehe auch *Zubehör*).

Zusätzlich zur Versorgung des Grundsystems dient diese Spannung auch zur Versorgung der LED Beleuchtung der Module. Über diesen DC Eingang können aber max. 12 Module versorgt werden. Die Versorgung erfolgt dann automatisch über den DB Bus. Bei mehreren Modulen müssen diese extra versorgt werden. Hierzu dient ein Trennstecker auf den einzelnen Modulen zur Unterteilung der Stromleitung für die Beleuchtung der Module. Eine zusätzliche Stromversorgung kann dann an den entsprechenden Klemmen die sich auf jedem Modul befinden angeschlossen werden. Details hierzu finden Sie in der entsprechenden Dokumentation der einzelnen Module.

Bitte beachten!

Bei Installationen mit extremen Wetterbedingungen sowie bei Installationen mit Aufputzgehäuse oder als freistehende Säule wird die Versorgung der Doortello Business Türfreisprecheinrichtung auf jedem empfohlen um die integrierte Klimatisierung zu aktivieren.

Leitungsimpedanz

Um den einwandfreien Betrieb der Freisprecheinrichtung zu gewährleisten ist ein optimaler Leitungabschluss unumgänglich. Hierzu dient der Brückenstecker mit zwei Positionen für 600 Ohm oder zur Leitungsimpedanz. Von Haus aus ist die 600 Ohm Impedanz eingestellt. Sollte die angeschlossene Telefonleitung eine andere Impedanz haben muss der Brückenstecker umgesteckt werden. Welche Impedanz Ihre Telefonleitung hat erfahren Sie aus den technischen Unterlagen Ihrer TK-Anlage oder ihres Adapters. Normalerweise haben kleine TK-Anlagen und Adapter 600 Ohm, große TK-Anlagen und Amtsleitungen 50 Ohm. Wenn Sie nicht sicher sind können Sie auch den Brückenstecker dort eingesteckt lassen wo Ihrer Meinung nach das bessere Ergebnis erreicht wird.

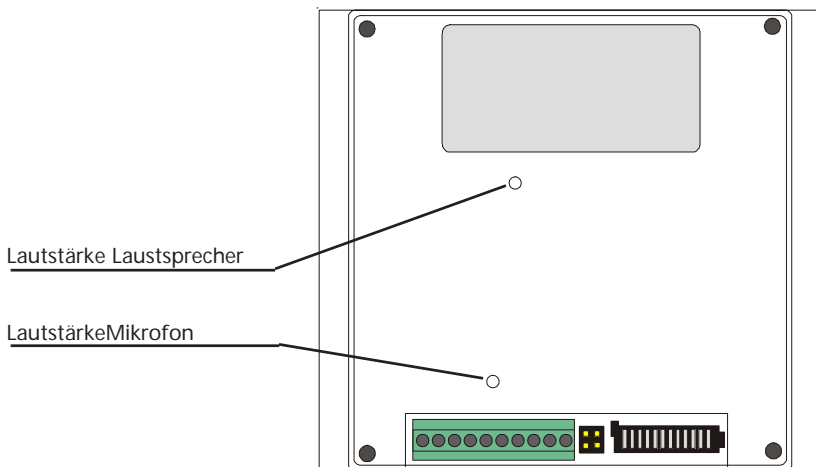
DB Bus

Der DB Bus Stecker dient zur Verbindung mit den Tastenmodule der Doortello Business modularen Edelstahl Türstation.

Lautstärkenregelung

Auf dem Doortello Business können Sie die Lautstärke für Mikrofon und Lautsprecher getrennt einstellen.

Sollte die Lautstärke des Lautsprecher nicht ausreichen kann durch die externe Versorgung der Einheit (siehe auch *Externe DC Stromversorgung*) eine zusätzliche Verstärkung aktiviert werden.



Lautstärkeregelung Doortello Business

Programmierung

Die gesamte Programmierung, d.h. die Einstellung der Rufummern und die Einstellung der verschiedenen Funktionen werden mit Hilfe eines Telefons mit MFV Wahl durchgeführt.

Aktivierung des Programmiermodus

Um das Doortello Business zu programmieren, muss erst der Programmiermodus aktiviert werden. Das Gerät muss, bevor Sie es programmieren können, an die Telefonleitung und dem externen Netzgerät angeschlossen sein.

Nach der ersten Einschaltung der Stromversorgung führt das Geräte eine Initialisierungsphase durch. Dabei werden Zwischenspeicher gereinigt und die Telefonleitung geprüft. Die Initialisierungsphase dauert ca. 30 Sekunden. In dieser Zeit ist das Gerät noch nicht betriebsbereit. Wenn das Tastaturmodul mit den LED vorhanden ist können Sie diesen Prozess mit Hilfe des Leuchtens der Anzeige verfolgen. Wenn beide LED aus sind ist das Gerät betriebsbereit. Leitungsbelegung und die Aktivierung des Programmiermodus, der eingestellten Verzögerung (Grundeinstellung 5 Sekunden) unterliegt.

Rufen Sie nun das Gerät mit Hilfe eines Telefons, beachten Sie dabei das dieser auch eine für die MFV Nachwahl funktionsfähige Wahl tastatur besitzt. Das Gerät antwortet mit einem kurzen Ton und die rote LED (wenn vorhanden) leuchtet.

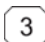
Bitte beachten!

Es könnte sein das am Doortello Business die automatische Anrufbeantwortung bei einer früheren Programmierung abgeschaltet wurde. In diesem Fall erhalten Sie nach der Anwahl des Gerätes eine Freiton ohne Antwort. Um trotzdem in den Programmiermodus zu gelangen können Sie den Anruf an der Türstation beantworten indem Sie eine beliebige Klingeltaste oder Funktionstaste auf der Tastatur während dem anliegenden Ruf betätigen.

Den Programmiermodus aktivieren Sie nun mit folgender Eingabe:


 Passwort (Grundeinstellung ) OK Ton

Nun ist der Programmiermodus aktiviert. Die rote LED (wenn vorhanden) wird ausgeschaltet, die grüne LED (wenn vorhanden) leuchtet kurze als Quittung bei jeder Tasteneingabe.

Der Programmiermodus wird beendet mit dem einfachen Auflegen des Hörers oder die Wahl der Ziffer .

Bitte beachten!

Es könnte sein das am Doortello Business die Aktivierung des Programmiermodus durch Passworтеingabe in einer früheren Programmierung abgeschaltet wurde. In diesem Fall wird der Programmiermodus direkt nach der Eingabe von

 aktiviert.

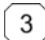
Bitte beachten!

Das Passwort kann geändert werden. Wenn Sie nach der Passworтеingabe ein *NOOK Ton* hören ist Ihr benutztes Passwort falsch.

Bitte beachten!

Sobald das Gerät den Anruf beantwortet wird eine Zeitsteuerung gestartet für die maximale Verbindungszeit. Diese ist ab Werk auf 60 Sekunden eingestellt, danach trennt das Gerät automatisch die Verbindung.

Bitte beachten!

Wenn die Programmierung beendet wurde, mit der Ziffer  oder dem Auflegen des Hörers, werden alle programmierte Daten von einem Zwischenspeicher in einem Festwertspeicher des Gerätes übertragen. Dies dauert ca.30 Sekunden. In dieser Zeit ist das Gerät nicht verfügbar.

Töne bei der Programmierung

Wären der Programmierung werden folgende Töne eingeblendet:

Antwortton: 1 kurzer Ton. Wird nach der Anrufbeantwortung eingeblendet und signalisiert die Verfügbarkeit des Gerätes.

OK Ton: 3 kurze Töne. Die Eingabe ist korrekt erfolgt, die Funktion wurde aktiviert oder die Programmierdaten akzeptiert.

NOOK Ton: 6 kurze Töne: Die Eingabe ist falsch, die Funktion wurde nicht aktiviert, die programmierten Daten sind verloren.

Fehler Ton: 9 kurze Töne. Es ist ein Fehler im Speicher aufgetreten, die Daten konnten nicht gespeichert werden und sind verloren.

Laden der Grunddaten

Falls die Türstation verlegt wird oder sich die Rufnummern geändert haben oder das Gerät falsch programmiert wurde, können Sie die ab Werk vorgesehenen Grunddaten mit folgender Eingabe neu laden:

* # 9 OK Ton # 9 9 1 2 3 4 OK Ton

Beachten Sie bitte dass das Laden der Grunddaten alle programmierten Rufnummern und Einstellungen löscht. Wenn Sie eine Rufnummer nur ändern möchten ist die Grunddatenladung nicht empfehlenswert.

Programmierung der Klingel- und Funktionstasten

Für jede der 127 anschließbaren Klingeltaste, sowie der 4 Funktionstasten auf der Wahl tastatur, ist die Programmierung einer Rufnummer mit jeweil max. 16 Stellen. Weiterhin ist es möglich den Tasten spezielle Sonderfunktionen zuzuordnen. Teilweise können Sie auch Sonderfunktionen zusammen mit einer Telefonnummer eingeben.

Die einzelnen Klingeltasten haben eine dezimale Adresse von 001 bis 127. Diese wird mit DIP Schalter auf den einzelnen Module festgelegt (siehe hierzu auch den Abschnitt *Anschluss der Klingeltasten* und die Dokumentation der Tastenmodule und Tastenkodierer). Die vier Funktionstasten auf der Tastatur haben vier feste Adressen: 128 ("Hörer"), 129 ("Schlüssel"), 130 ("Name") und 131 ("Birne").

Als Ziffern der Telefonnummern können die Ziffern 1 bis 0, sowie die Sonderzeichen *, # und die Funktionen "Flash" und Pause programmiert werden.


Ab Werk sind keine Rufnummern oder Funktion programmiert. Nur die Funktionstaste 128 ("Hörer") hat ab Werk die Einstellung # # 6 # 1 "Aktivierung der Tastatur für MWV Wahl" vorprogrammiert.

Um die Klingel- und Funktionstasten zu programmieren machen Sie folgenden Eingaben:


* # 1 OK Ton Telefonnummer und/oder Funktion * * Tastenadresse
OK Ton


Als Ziffern der Telefonnummer (max. 16 Ziffern je Telefonnummer) können folgende Werte eingegeben werden:

Ziffern:  ,  ,  ,  ,  ,  ,  ,  ,  , 

Wahlfunktionen:  , wählt das Sonderzeichen  (gilt als 1 Ziffer);

 , wählt das Sonderzeichen  (gilt als 1 Ziffer);

 , macht eine Wahlpause von 2 Sekunden Dauer (Grundeinstellung) (gilt als 1 Ziffer);

 , sendet ein "Flash" (kurze Leitungsunterbrechung, "R" Taste) von 100 ms Dauer (Grundeinstellung) (gilt als 1 Ziffer);

Funktionen:  , aktiviert die Tastur für eine MFV Wahleingabe.

Bitte beachten!

Die Eingabe einer Funktion ist nur bei Klingel- und Funktionstasten möglich die noch keine Rufnummer programmiert haben. Nach der Eingabe einer Funktion sind keine weiteren Eingaben oder Programmierungen für dies Taste möglich.

Beispiel:

Die Klingeltaste 1 muss die Rufnummer 13 wählen. Da Ihre TK-Anlage eine automatische Amtsbelegung hat muss vor der Internwahl ein Flashzeichen gesendet werden. Zur sicheren Wahl wird noch nach dem Flash eine Pause programmiert. Eingabe:

 OK Ton 
OK Ton

Diese Rufnummer belegt 4 Ziffern der 16 verfügbaren.

Löschen der Klingel- und Funktionstasten

Jede der 127 Klingeltasten, sowie die 4 Funktionstasten auf der Wahltastatur, können einzeln gelöscht werden. Um die Klingel- und Funktionstasten zu löschen machen Sie folgenden Eingabe:

 OK Ton  Tastenadresse OK Ton

Beispiel:

Sie wollen die Klingeltaste 5 löschen. Eingabe:

✳ # 9 OK Ton # 1 0 0 5 OK Ton

Bitte beachten!

Wenn Sie die Klingel- oder Funktionstaste neu programmieren möchten müssen Sie diese NICHT vorher löschen. Die neue Programmierung überschreibt automatisch die alte.

Programmierung der automatischen Anrufbeantwortung

Die Doortello Business kann ab Werk ankommende Anrufe automatisch beantworten. Diese Funktion kann bei Bedarf abgeschaltet werden. Um die automatische Anrufbeantwortung abzuschalten machen Sie folgenden Eingabe:

✳ # 3 OK Ton # 1 0 OK Ton

Um diese Funktion wieder einzuschalten:

✳ # 3 OK Ton # 1 1 OK Ton

Bitte beachten!

Wenn die Funktion automatische Anrufbeantwortung abgeschaltet ist kann ein ankommender Ruf (z.B. um das Gerät umzuprogrammieren) immer noch mit der Betätigung einer beliebigen Klingel- oder Funktionstaste beantwortet werden. Eine komplette Abschaltung ist nicht möglich da sonst das Gerät nur noch ab Werk umprogrammiert werden könnte.

Programmierung der automatischen Leitungstrennung nach Aktivierung eines Steuerkontaktes

Die Doortello Business trennt ab Werk automatisch die Verbindung wenn einer der zwei Steuerkontakte aktiviert wurde. Diese Funktion kann bei Bedarf, z.B. wenn mehrmals der Steuerkontakt bei einem Gespräch betätigt werden soll, abgeschaltet werden. Um die automatische Trennung nach Steuerkontaktaktivierung abzuschalten machen Sie folgenden Eingabe:

✳ # 3 OK Ton # 5 0 OK Ton

Um diese Funktion wieder einzuschalten:

✳ # 3 OK Ton # 5 1 OK Ton

Programmierung der Betriebsart der Freisprecheinrichtung

Die Doortello Business hat eine mikroprozessorgesteuerte Freisprecheinrichtung. Diese ermöglicht verschiedene Betriebsarten. Ab Werk ist die s.g. Halfduplex Betriebsart eingestellt. D.h. normalerweise ist immer das Mikrofon aktiv, nur wenn jemand auf der Telefonleitung spricht wird das Mikrofon gedämpft und der Lautsprecher eingeschaltet. Es ist möglich auch eine Vollduplex Betriebsart zu aktivieren. In diesem Fall sind Lautsprecher und Mikrofon gleichzeitig aktiv, es erfolgt also keine Umschaltung. Um die Betriebsart Vollduplex einzuschalten machen Sie folgenden Eingabe:

*** # 3** OK Ton **# 6 0** OK Ton

Um wieder auf Halfduplexbetrieb umzuschalten

*** # 3** OK Ton **# 6 1** OK Ton

Bitte beachten!

Bei der Betriebsart Vollduplex kann ggf. die volle Lautstärke nicht mehr erreicht werden da eine s.g. Rückkopplungsregelung nicht mehr voll geleistet werden kann. Wir empfehlen diese Betriebsart nur bei Sraseninstallation in sehr ruhigen Umgebungen.

Programmierung der maximalen Wahllänge bei Eingabe über die Tastatur

Normalerweise ist die Wahllänge bei Eingabe über die Tastatur auf max. 32 Ziffern beschränkt. Nach der Überschreitung dieses Wertes schaltet die Tastatur ab und es ist keine weitere Wahleingabe möglich. Es ist möglich die Länge der Wahl zu beschränken. Dies dient zu zwei Zwecken: a) es kann z.B. damit eine Wahl von öffentlichen Telefonnummern unterdrückt werden und b) das Gerät kann bei fest eingegebener Wahllänge (z.B. bei TK-Anlagen typischerweise 2,3,4 oder max. 5 Ziffern) viel schneller das Wahlende und somit schneller die Tonüberwachung aktivieren. Um die maximale Wahllänge zu begrenzen machen Sie folgenden Eingabe:

*** # 3** OK Ton **# 7** Maximale Anzahl der Wahlziffern OK Ton

Es können Werte von **0 1** bis **3 2** eingegeben werden.

Bitte beachten!

Die Wahleingabe über die Tastatur wird auch zeitlich überwacht. Ab Werk müssen die Tasten innerhalb von 5 Sekunden nach der Leitungsbelegung, bzw. nach der Betätigung einer Wahl Taste, betätigt werden. Nach Ablauf dieser Zeit wird die Tastatur deaktiviert und das Gerät schaltet auf Tonprüfung um.

Bitte beachten!

Eniige a/b Adapter wie z.B. für GSM oder VoIP Lösungen benötigen zur Signalisierung des Wahlende die Wahl der Taste **#**. Diese kann über die Doortello Business ebenfalls gewählt werden und wird von der Türstaion ebenfalls als Wahlendekennung erkannt. Wenn Sie also die Taste **#** betätigen wird diese auf der Leitung gewählt und danach schaltet das Gerät die Tastatur automatisch ab.

Programmierung des Passwortes

Die Aktivierung des Programmiermodus wird durch die Eingabe eines Passwortes geschützt. Dieser hat ab Werk den Grundwert **1 2 3 4**. Es ist möglich diese Wert zu ändern, bzw. die Abfrage des Passwortes zu unterdrücken. Um das Programmierpasswort zu ändern machen Sie folgenden Eingabe:

*** # 4** OK Ton **# 1** Neues Passwort *** *** Neues Passwort OK Ton

Es können Werte von **0 0 0 0** bis **9 9 9 9** eingegeben werden.

Um die Passwortabfrage bei der Aktivierung des Programmiermodus abzuschaltet machen Sie folgende Eingabe:

*** # 4** OK Ton **# 1 0 0 0 0 * * 0 0 0 0** OK Ton

Bitte beachten!

Notieren Sie sich unbedingt das neue Paswort! Sollte dieser verloren gehen ist eine Neuprogrammierung mit kompletter Datenlöschung nur ab Werk möglich!

Programmierung der Kennziffern für die Steuerkontakte

Die zwei eingebauten Steuerkontakt können ab Werk mit den MFVKennziffern **7** und **8** aktiviert werden. Diese Kennziffern können geändert werden. Um die Kennziffern für die Steuerkontakte zu ändern ändern machen Sie folgenden Eingabe:

*** # 4** OK Ton **# 3** Kennziffer *** *** Steuerkontakt Nr. OK Ton

Es können Werte von **7** bis **9 9 9 9 9 9** eingegeben werden. Die Eingabe einer **0** deaktiviert den Steuerkontakt.

Bitte beachten!

Das Gerät prüft bei der Eingabe der Kennziffer ob diese nicht schon vergeben wurde. Wenn Sie also nach der Eingabe der neuen Kennziffer einen *NOOK Ton* erhalten prüfen Sie ob die Kennziffer schon vergeben wurde. Es können nur

Kennziffern die mit den Ziffern **7**, **8** und **9** anfangen eingegeben werden. Wenn die kennziffer einstellig ist können keine weitere Kennziffern die mit der gleichen Ziffer anfangen programmiert werden (z.B. können Sie "71" und "72" programmiieren, aber nicht "7" und "71").

Als Steuerkontkat Nr. können die Werte **0 1** (Steuerkontakt 1) und **0 2** eingegeben werden.

Programmierung der maximalen Belegungszeit

Die Doortello Business Türfreisprecheinrichtung besitzt eine Zeitschaltuhr die die maximal Belegungszeit überwacht. Diese wird automatisch nach der Leitungsbelegung aktiviert und trennt automatisch die Verbindung nach ablaufe der programmierten Zeit. Ab Werk ist die maximale Verbindungszeit auf 60 Sekunden eingestellt. Diese kann geändert oder auch abgeschaltet werden .Um die maximale Verbindungszeit zu ändern ändern machen Sie folgenden Eingabe:

*** # 7** OK Ton **# 1** Maximale Verbindungszeit in Sekunden OK Ton

Es können Werte von **0 3 0** bis **9 9 9** eingegeben werden. Die Eingabe einer **0 0 0** deaktiviert den Zeitsteuerung.

Bitte beachten!

Diese Zeitsteuerung dient zur Sicherheit des Gerätes. Wenn bei einigen Verbindungen (z.B. VoIP) nach dem Auflegen des Telefonhörers kein Besetztton gesendet sichert diese Zeitsteuerung auf jedem Fall die Trennung der Verbindung. Wenn diese abgeschaltet wird geht diese Sicherung verloren. Bei Verbindungsfehler kann es dann vorkommen das die Einrichtung blockiert wird und die Leitung nicht mehr trennt. Abhilfe hierzu ist dann nur die Trennung von Telefonleitung und Stromversorgung um das Gerät zurückzusetzen.

Bitte beachten!

Eine Verbindungszeit unter 30 Sekunden ist nicht möglich da sonst eine Umprogrammierung des Gerätes auf z.B. eine länger Verbindungszeit nicht mehr gewährleistet werden kann.

Programmierung der Wahlpausezeit

Bei der Programmierung der Rufnummern für die Klingeltasten kann auch eine Wahlpause mit den Kennzeichen **# # 3** programmiert werden. Diese hat ab Werk eine Dauer von 2 Sekunden, kann aber verlängert oder verkürzt werden. Um die Pausezeit zu ändern ändern machen Sie folgenden Eingabe:

*** # 7** OK Ton **# 2** Wahlpausedauer in Sekunden OK Ton

Es können Werte von **1** bis **9** eingegeben werden. Die Eingabe einer **0** deaktiviert die Wahlpause.

Programmierung der Wahlpause zwischen den Ziffern

Wenn die Doortello Business die programmierten Rufnummern wählt setzt sie automatisch zwischen den Ziffern eine Wahlpause mit eine Wert ab Werk von 150 ms. Um die Wahlpausezeit zwischen den Ziffern zu ändern ändern machen Sie folgenden Eingabe:

*** # 7** OK Ton **# 3** Wahlpause zwischen den Ziffern in Millisekunden OK Ton

Es können Werte von **1 0 0** bis **9 9 9** eingegeben werden.

Bitte beachten!

Die Wahlpause zwischen den Ziffern hat nichts mit der programmierbaren Wahlpause in den Rufnummern gemeinsam. Diese ist eine feste Zeit die immer eingehalten wird wenn eine Rufnummer gewählt wird. Die programmierbare Wahlpause in der Rufnummer verlängert bei Bedarf (z.B. bei einer Wahl über das Amts) diese Pause. Der hier programmierte Wert sollte nur geändert werden wenn z.B. Probleme bei Wahl, wie Falschwahl, bei der angeschlossenen TK-Anlage oder Adapter auftreten.

Programmierung der Aktivierungszeit der Steuerkontakte

Die Steuerkontakte werden für eine bestimmte vorprogrammierten Zeit aktiviert. Diese ist ab Werk auf 5 Sekunden eingestellt, kann aber geändert werden. Weiterhin ist es möglich die Kontakte so zu programmieren das diese zusammen mit der Leitungsbelegung automatische aktiviert werden und am Ende der Verbindung wieder geöffnet werden. Um die Aktivierungszeit der Steuerkontakte zu ändern ändern machen Sie folgenden Eingabe:

*** # 7** OK Ton **# 4** Aktivierungszeit in Sekunden *** *** Steuerkontakt Nr. OK Ton

Es können Werte von **0 1** bis **9 8** eingegeben werden. Die Eingabe von **9 9** aktiviert die Funktion automatische Aktivierung mit Leitungsbelegung.

Als Steuerkontakt Nr. können die Werte **0 1** (Steuerkontakt 1) und **0 2** eingegeben werden.

Programmierung der Flashzeit

Bei der Programmierung der Rufnummern für die Klingeltasten kann auch ein Flashzeichen mit den Kennzeichen **# # 4** programmiert werden. Dieses hat ab Werk eine Dauer von 100 Millisekunden, kann aber verlängert oder verkürzt werden. Um die Flashzeit zu ändern machen Sie folgenden Eingabe:

*** # 7** OK Ton **# 9** Flashdauer in Millisekunden OK Ton

Es können Werte von **0 0 1** bis **9 9 9** eingegeben werden. Die Eingabe einer **0 0 0** deaktiviert die Flashfunktion.

Programmierung der Besetzttonerkennung

Die Doortello Business Türfreisprecheinrichtung kann einen Besetztton erkennen um die Verbindung am Ende eines Gespräches automatisch zu beenden. Ab Werk kann das Gerät drei unterschiedliche Besetztöne gleichzeitig erkennen: Standard Besetztton 500/500, TK Besetztton 200/400 und Spezial Besetztton 220/220. Diese Töne können bei Bedarf umprogrammiert werden. Um die Besetzttonerkennung zu ändern machen Sie folgenden Eingabe:

*** # 8** OK Ton **# 1** Dauer Besetztton 1 in ms x 10 OK Ton Pause
Besetztton 1 in ms x 10 OK Ton Anzahl der Töne vor der Trennung OK Ton

*** # 8** OK Ton **# 2** Dauer Besetztton 2 in ms x 10 OK Ton Pause
Besetztton 1 in ms x 10 OK Ton Anzahl der Töne vor der Trennung OK Ton

*** # 8** OK Ton **# 3** Dauer Besetztton 3 in ms x 10 OK Ton Pause
Besetztton 1 in ms x 10 OK Ton Anzahl der Töne vor der Trennung OK Ton

Bei der Dauer und der Pause können Werte von **0 0** bis **9 9** eingegeben werden. Bei der Anzahl von Töne von der Trennung können Werte von **1** bis **5** eingegeben werden.

Zum Beispiel:

Es soll die Erkennung eines Besetzttones mit einer Dauer von 200 ms (20 x 10) und einer Pause mit 200 ms programmiert werden, die Trennung soll nach drei Töne erfolgen:

*** # 8** OK Ton **# 1 2 0** OK Ton **2 0** OK Ton **3** OK Ton

Bitte beachten!

Beachten Sie bitte bei der Anzahl der Töne vor der Trennung eine nicht zu kleinen Wert einzugeben. Mehr Töne das Gerät erkennen soll um so scherer ist auch die Erkennung. Wenn der Wert zu klein ist kann es durchaus vorkommen dass ein Gespräche als Besetztton erkannt wird und das Gerät die Verbindung trennt. Wir empfehlen keinen Wert unter 3 einzugeben.

Programmierung der Anzahl der Rufe

Das Gerät kann bei einem Anruf zu einem Telefon der nicht antwortet automatisch die Verbindung nach einer programmierten Anzahl von Anrufe die Verbindung trennen. Ab Werk erfolgt die Trennung nach 7 Ruftöne. Um die Anzahl der Rufe zu ändern machen Sie folgenden Eingabe:

*** # 8** OK Ton **# 5** Anzahl der Rufe OK Ton

Bitte beachten!

Das Gerät erkennt die empfangenen Töne und nicht die effektiven Rufe an der gewählten Nebenstelle. Einige TK-Anlagen sende einen Rufton der nicht genau mit den Rufe zu den Telefone übereinstimmt. Der erkannte Rufton ist der Standard TBR 21 Rufton 1000/4000 (1 Sekunde an, 4 Sekunden aus). Ggf. kann der Ton Ihrer TK-Anlage nicht erkannt werden und darum kann das Gerät auch dir Anzahl der Ruftöne nicht zählen. In diesem Fall erfolgt die Trennung bei keiner Antwort nur auf Zeit (siehe auch *Programmierung der maximalen Verbindungszeit*).

Anruf eines Telefons über Klingeltaste

An der Türstation die Klingeltaste betätigen. Die rote LED I(wenn vorhanden) leuchtet und die gespeichert Rufnummer wird gewählt. Wenn der gerufene Teilnehmer antwortet kein ein Gespräch geführt werden.

Anruf eines Telefons über Wahltastatur

An der Türstation die Funktionstaste "Wahleingabe" (normalerweise die Taste "Hörer" auf der Tastatur) betätigen. Die rote LED leuchtet und ein Wahlton ertönt im Lautsprecher. Nun kann der Rufende eine Rufnummer über die Tastatur eingeben. Die MFV Wahl ist am Lautsprecher zu hören. Jede Tastenbetätigung wird durch ein kurzes Aufleuchten der grünen LED quittiert. Bei einer falschen Eingabe kann durch erneutes Betätigen der Wahleingabetaste die Verbindung unterbrochen und die Leitung für eine erneute Wahl nochmal belegt werden. Wenn der gerufene Teilnehmer antwortet kein ein Gespräch geführt werden.

Bitte beachten!

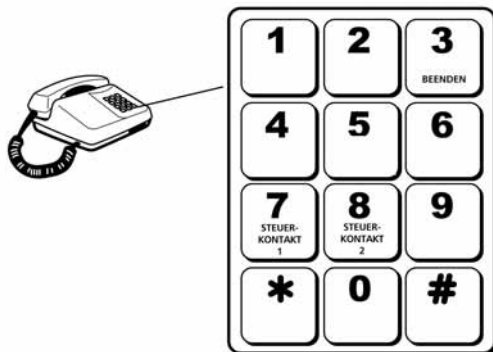
Die Eingaben an der Tastatur sind zeitlich begrenzt. Nach der Leitungsbelegung haben Sie ca. 10 Sekunden für die Betätigung einer Taste Zeit. Dies gilt auch zwischen der Betätigung der einzelnen Tasten und für die erneute Betätigung der Wahleingabetaste nach einer Falschwahl. Nach Ablauf dieser Zeit wird die Tastatur gesperrt und man muss die Leitung trennen und neu Belegen über diese wieder zu reaktivieren.

Trennung der Verbindung

Die Verbindung wird beendet wenn:

- Der gerufene Teilnehmer einen Steuerkontakt aktiviert (wenn nicht ander programmiert);
- Der gerufene Teilnehmer die Verbindung mit der Wahl der Kennziffer **3** beendet;
- Der gerufene Teilnehmer auflegt und ein Besetztton erkannt wird;
- Die programmierte Verbindungszeit abgelaufen ist

Kennziffern am Telefonendgerät (gemäß Grundeinstellung)



Ihr Händler:



 **ROCOM**

Energie- und Kommunikationssysteme GmbH
Lessing Str. 20, 63110 Rodgau, Deutschland
Tel. +49- (0) 6106 - 6600-0 Fax +49-(0) 6106 - 6600-66
HOTLINE +49-(0)6106-646041
E-Mail: info@rocom-gmbh.de
<http://www.rocom-gmbh.de>