

BEDIENUNGSANLEITUNG

User guide

EX MTX

Diodenmatrix für die
Anschaltung von bis zu
127 Klingeltasten an
MD PBX oder MD PBX Key

*Diodes matrix for the
connection of up to
127 bell buttons to
MD PBX and MD PBX Key*



 **ROCOM**

The logo for ROCOM features a stylized graphic of three vertical bars of varying heights on the left, followed by the word 'ROCOM' in a bold, sans-serif font.

Beschreibung

Die **EX MTX** Baugruppe ermöglicht die binäre Kodierung auf einem 7 Bit Bus von bis zu 127 potentialfrei angeschlossenen Klingeltaster. Bis zu 8 **EX MTX** Baugruppen können nacheinander geschaltet werden, wobei jede Einheit bis zu 15 + 1 Klingeltaster verwalten kann. Mit den drei Brückenstecker Y1,2 und 3 wird die Nummerierung der Einheit festgelegt und somit die Nummerierung der angeschlossenen Tasten.

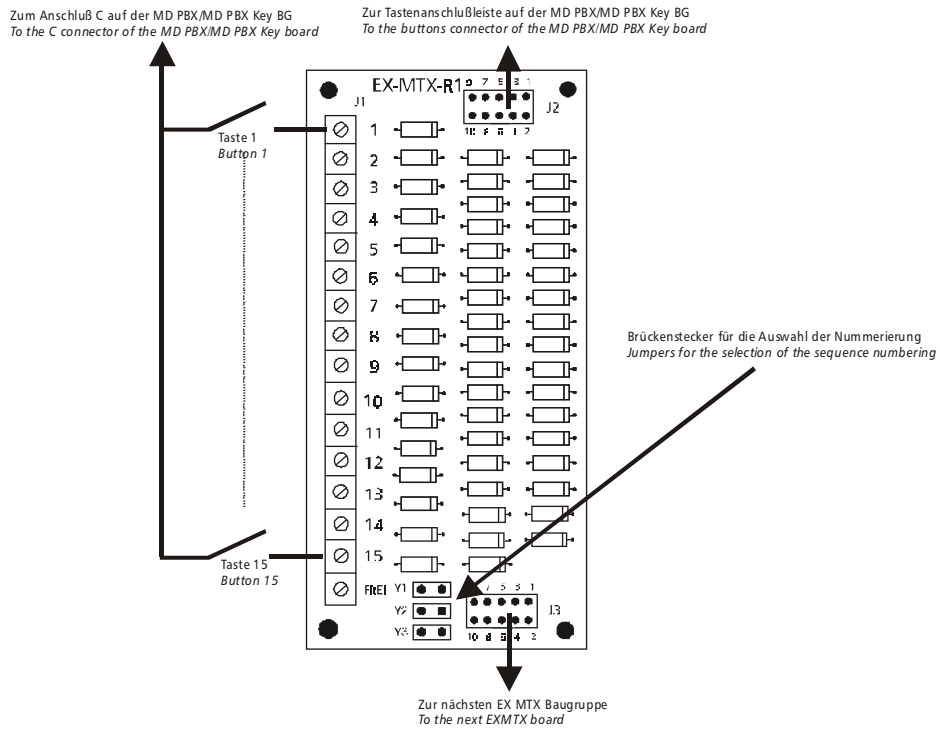
Für die Verbindung zur Baugruppe **MD PBX** oder **MD PBX Key** wird ein besonderes Flachbandkabel benötigt. Dieser ist nicht Bestandteil der Lieferung und muss gesondert bestellt werden (Best.Nr. 21-6900-0050 für **MD PBX**, Best.Nr. 21-6900-0060 für **MD PBX Key**). Bei der Anschaltung einer **EX MTX** Baugruppe muss beachtet werden das die entsprechenden Einstellungen auf der **MD PBX** und **MD PBX Key** Baugruppe erfolgen. Hierbei muss der Betrieb von Einzeltasten (S) auf kodierte Tasten (C) umgestellt werden. Für die Verbindung der **EX MTX** Baugruppen untereinander wird ein ca. 20 cm langes Flachbandkabel geliefert (Best.Nr. 21-6900-0070).

Description

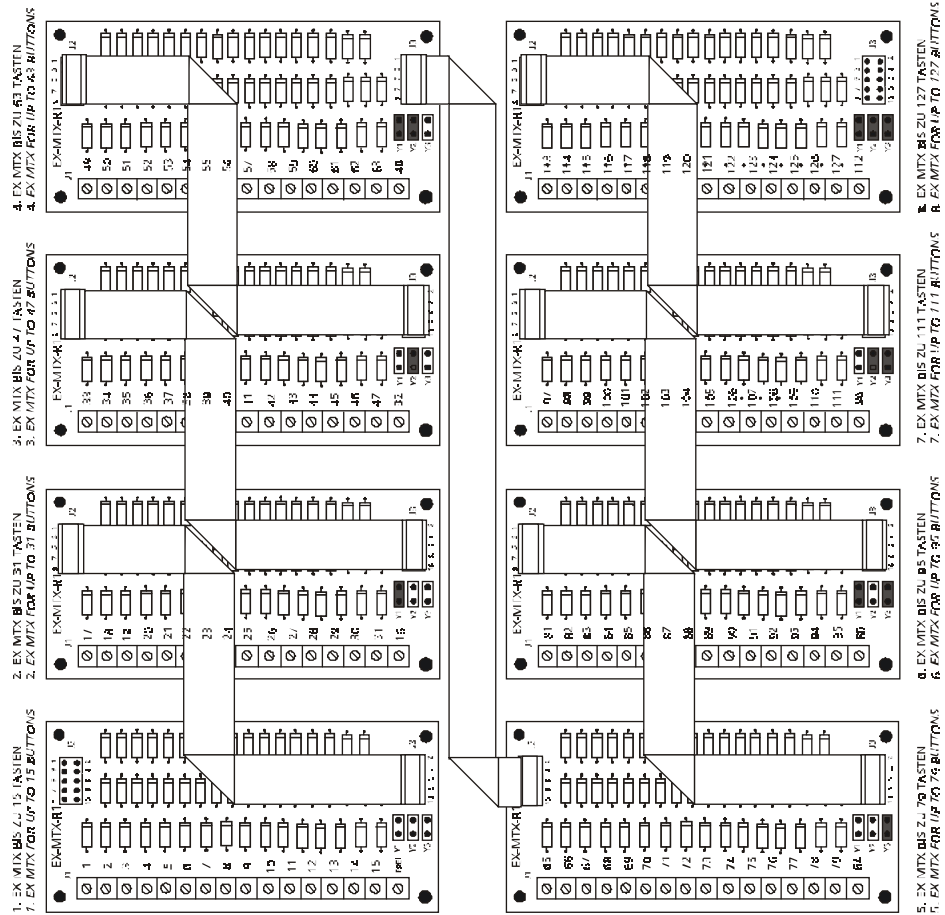
*The **EX MTX** board allows the binary encoding on a 7 bit bus for up to 127 voltagefree connected bell buttons. Up to 8 **EX MTX** units can be connected in sequence, where each board can manage up to 15 + 1 bell button. With the jumper Y1,2 and 3 the sequence number of the device can be defined, and so also the numbering of the connected buttons.*

*For the connection to the **MD PBX** and **MD PBX Key** boards a special flat cable has to be used. This is not part of the delivery and has to be ordered separatly (ord.no. 21-6900-0050 for **MD PBX**, ord.no. 21-6900-0060 for **MD PBX Key**). When connecting the **EX MTX** device to the **MD PBX** and **MD PBX Key** boards please take care that the required jumpers are setted correctly. The bell button function has to be switched from single button function (S) into combined button function (C). For the connection of the **EX MTX** borads with each other a 20 cm long flat cable is delivered (ord.no. 21-6900-0070)*

Schaltplan Connection diagram

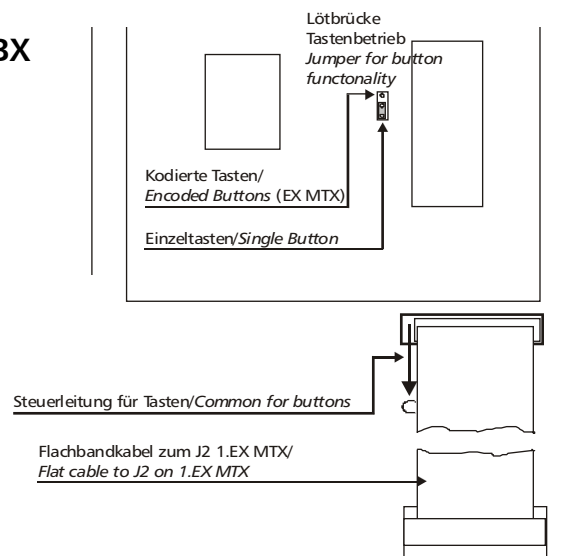


Tastenummerierung Bell button sequence numbering selection

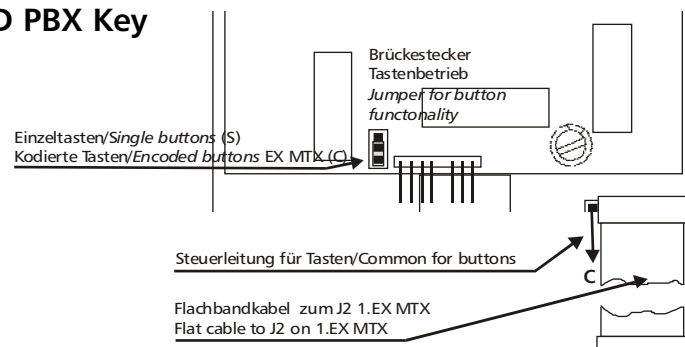


Einstellungen MD PBX/MD PBX Key Configuration for MD PBX/MD PBX Key

MD PBX



MD PBX Key



Bitte beachten!

Die kodierte Tasten 1 und 2 auf der 1.EX MTX sind bei der MD PBX Key Baugruppe fest als Funktionstasten Wahleingabe und Codeeingabe vorgesehen. Die erste verfügbare Zielwahltaste ist damit die Taste 3.

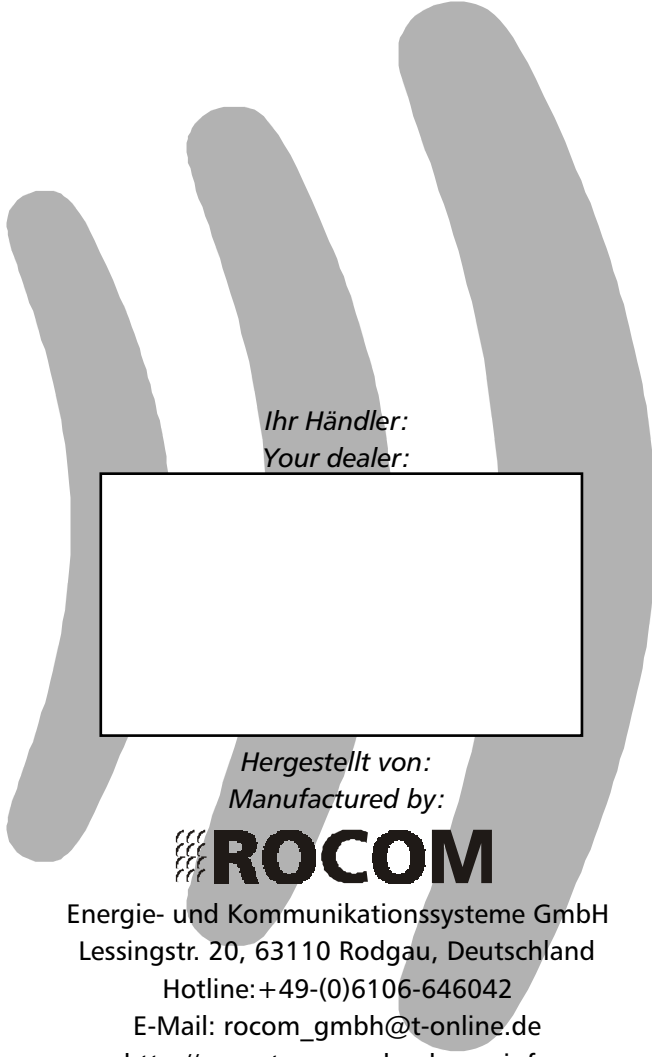
Please note!

The encoded button 1 and 2 on the 1.EX MTX are used with the MD PBX Key board as wired function buttons for dial entry and code entry. The first available speed dial button is therefore the button 3.

Programmierte Telefonnummern *Programmed telephone numbers*

Taste/ Button	Programmierte Telefonnummer/ Programmed telephone number	Taste/ Button	Programmierte Telefonnummer/ Programmed telephone number
1		32	
2		33	
2		34	
4		35	
5		36	
6		37	
7		38	
8		39	
9		40	
10		41	
11		42	
12		43	
13		44	
14		45	
15		46	
16		47	
17		48	
18		49	
19		50	
20		51	
21		52	
22		53	
23		54	
24		55	
26		56	
27		57	
28		58	
29		59	
30		60	
31		61	

Taste/ Button	Programmierte Telefonnummer/ Programmed telephone number	Taste/ Button	Programmierte Telefonnummer/ Programmed telephone number
62		95	
63		96	
64		97	
65		98	
66		100	
67		101	
68		102	
69		103	
70		104	
71		105	
72		106	
73		107	
74		108	
75		109	
76		110	
77		111	
78		112	
79		123	
80		113	
81		114	
82		115	
83		116	
84		117	
85		118	
86		119	
87		120	
88		121	
89		122	
90		123	
91		124	
92		125	
93		126	
94		127	



*Ihr Händler:
Your dealer:*



*Hergestellt von:
Manufactured by:*

 **ROCOM**

Energie- und Kommunikationssysteme GmbH
Lessingstr. 20, 63110 Rodgau, Deutschland
Hotline: +49-(0)6106-646042
E-Mail: rocom_gmbh@t-online.de
<http://www.tuersprechanlagen.info>
<http://www.doorspeaker.info>
