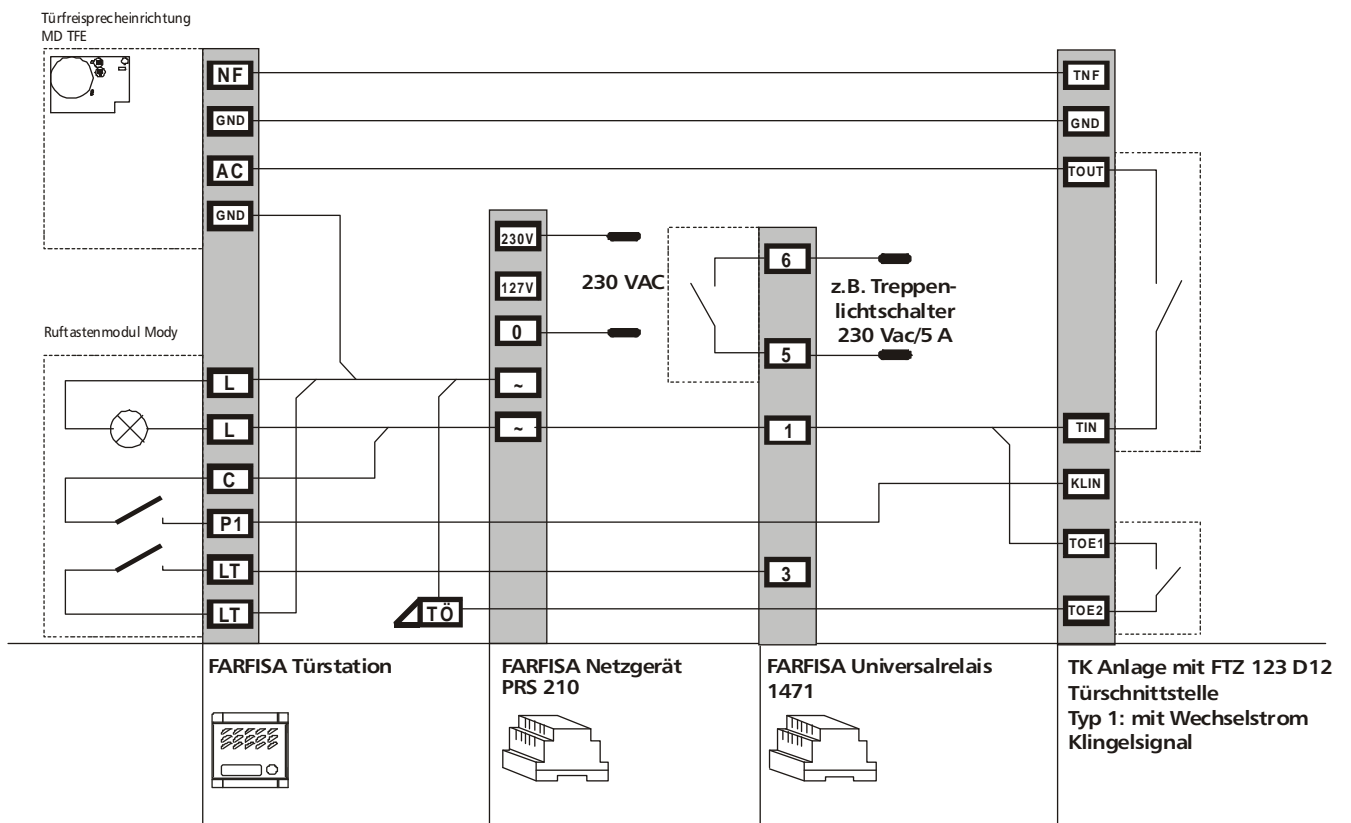
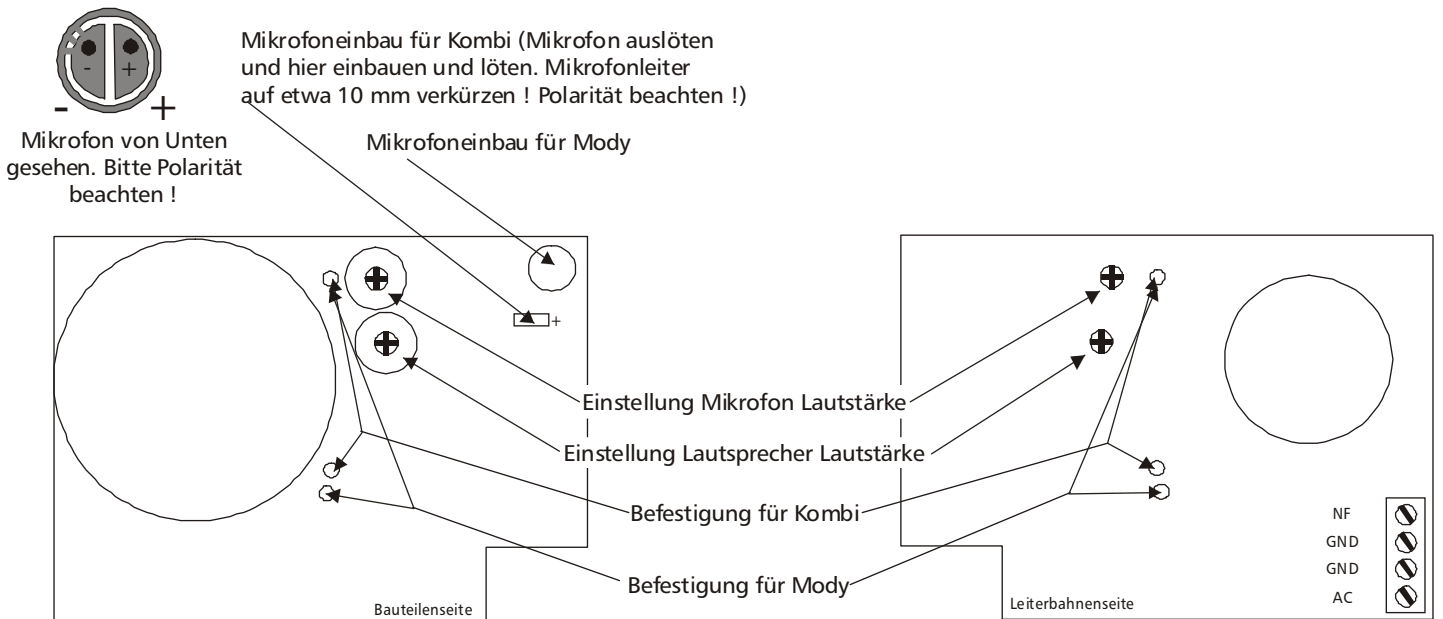


MD TFE Türfreisprecheinrichtung mit FTZ 123 D12 Schnittstelle



Bitte beachten !

Die Bezeichnung der Anschlüsse an der TK-Anlage kann sich von Hersteller zu Hersteller ändern. Hier eine Beschreibung der Anschlüsse:

TNF/GND Sprechweg (manchmal auch als A/B bezeichnet).

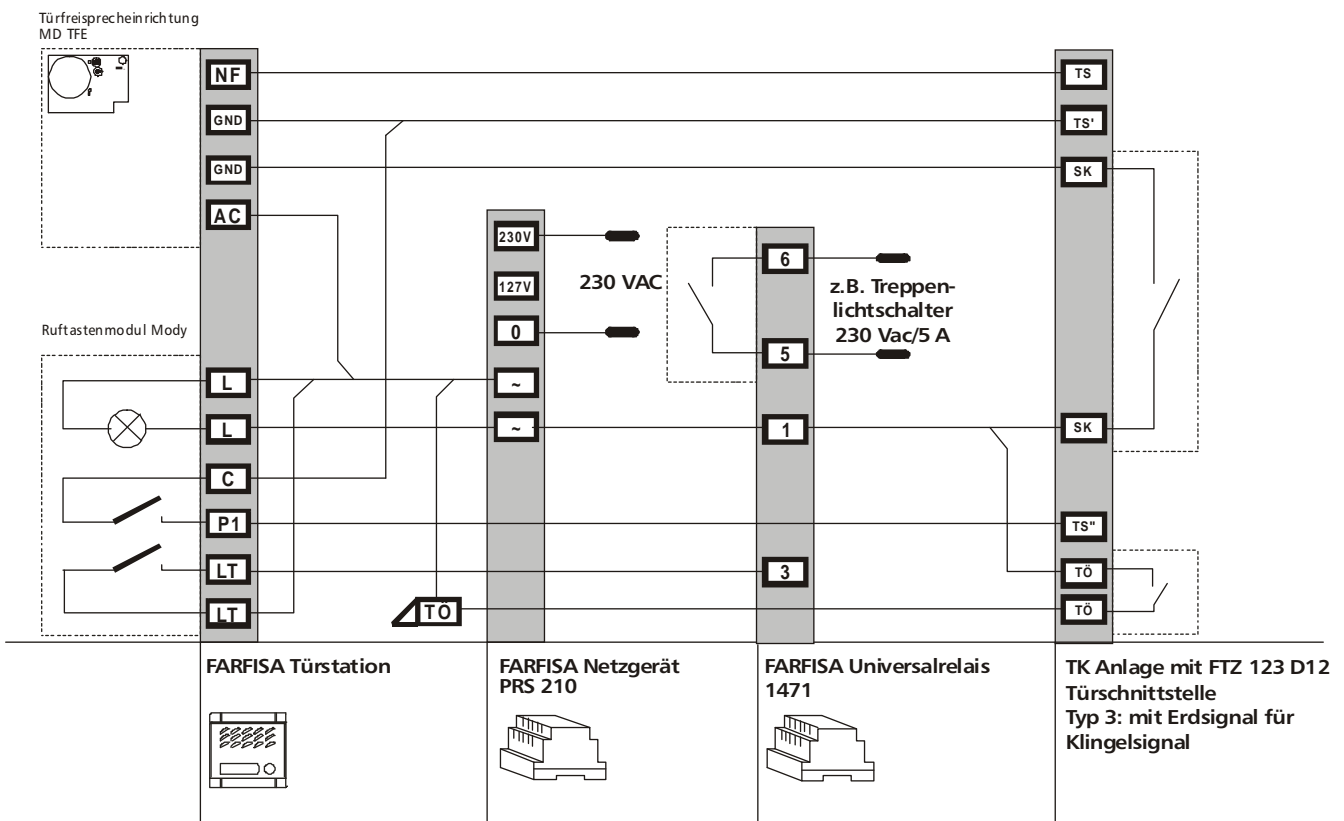
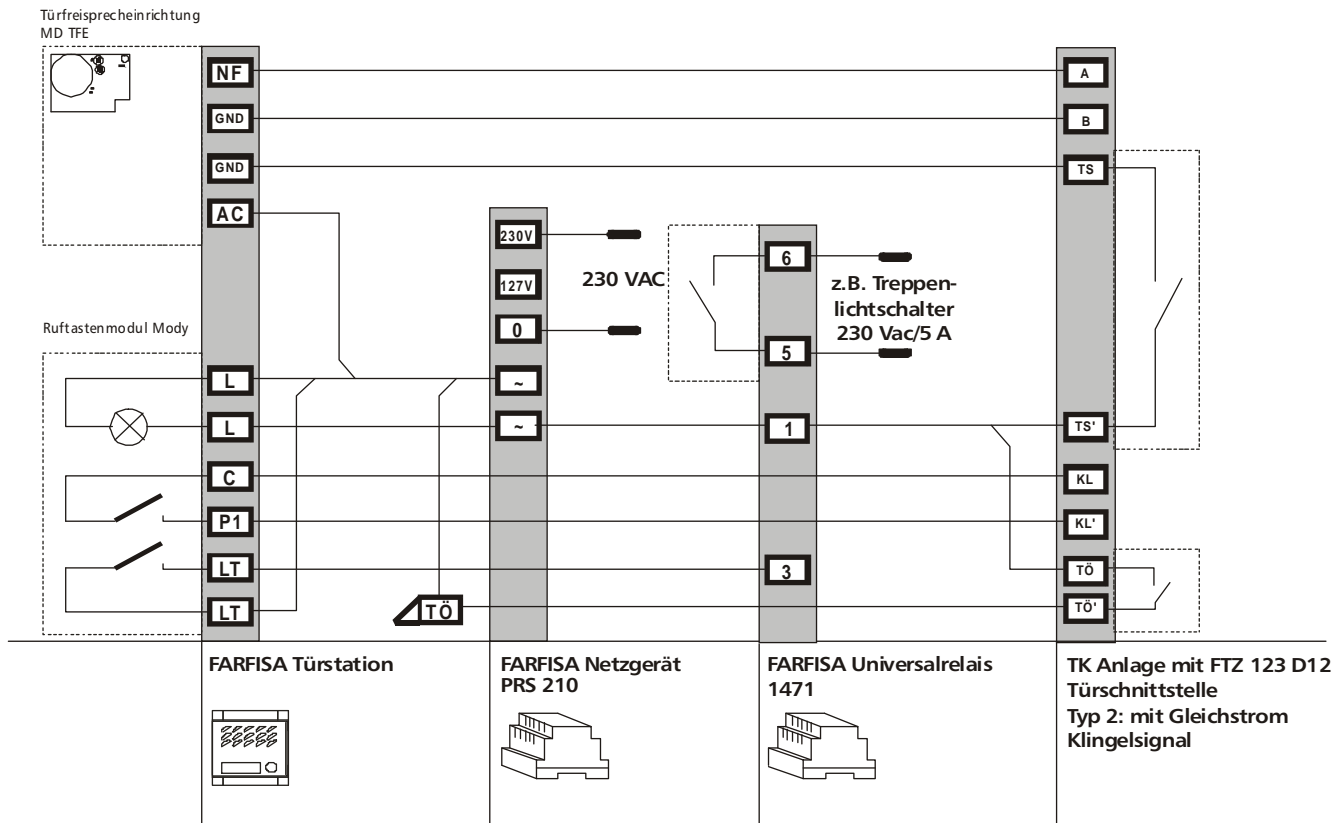
TIN/TOUT potentialfreier Steuerkontakt der TFE (schaltet bei Belegen die Stromversorgung ein, manchmal auch als TS/TS' oder SK/SK' bezeichnet).

TOE1/TOE2 potentialfreier Steuerkontakt für den Türöffner (manchmal auch als TÖ/TÖ' bezeichnet).

KLIN Eingang des Klingelsignals (hier Wechselstromspannung, bei Anlagen mit Gleichstromspannung bitte Schaltplan auf der Rückseite beachten !)

MD TFE Türfreisprecheinrichtung mit FTZ 123 D12 Schnittstelle

ROCOM



Bitte beachten !

Die Bezeichnung der Anschlüsse an der TK-Anlage kann sich von Hersteller zu Hersteller ändern. Hier eine Beschreibung der Anschlüsse:

A/B (TS/TS') Sprechweg (manchmal auch als TNF/GND bezeichnet).

TS/TS'(SK/SK) potentialfreier Steuerkontakt der TFE (schaltet bei Belegen die Stromversorgung ein, manchmal auch als TIN/TOUT bezeichnet).

TÖ/TÖ'(TÖ/TÖ) potentialfreier Steuerkontakt für den Türöffner (manchmal auch als TOE1/TOE2 bezeichnet).

KL/KL' Eingang/Ausgang des Klingelsignals (hier Gleichstromspannung, bei Anlagen mit Wechselstromspannung bitte Schaltplan auf der Rückseite beachten !)

TS'' Eingang Klingelsignal (hier Erdsignal, bei Anlagen mit Gleichstromspannung siehe oben, bei Anlagen mit Wechselstromspannung bitte Schaltplan auf der Rückseite beachten !)