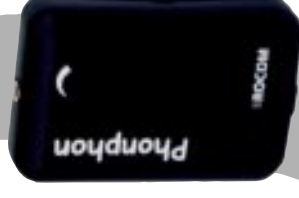


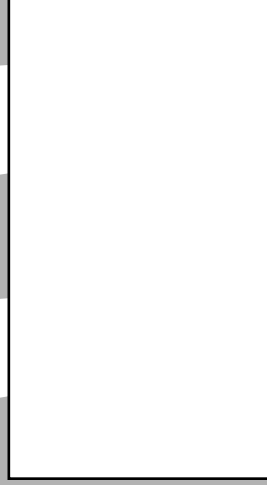
BEDIENUNGSANLEITUNG

Phonphon PnP

Digitales Musikeinspielgerät
mit Festwertspeicher
für Ansagen und Musik
bis 128 " Dauer



Ihr Händler:



Hergestellt von:

ROCOM

Energie- und Kommunikationssysteme GmbH
Rathenau Str. 8, 63110 Rodgau, Deutschland
Tel. +49-6106-63110 Fax +49-6106-63455

E-Mail: rocom_gmbh@t-online.de

Website: www.rocom-gmbh.de

ROCOM

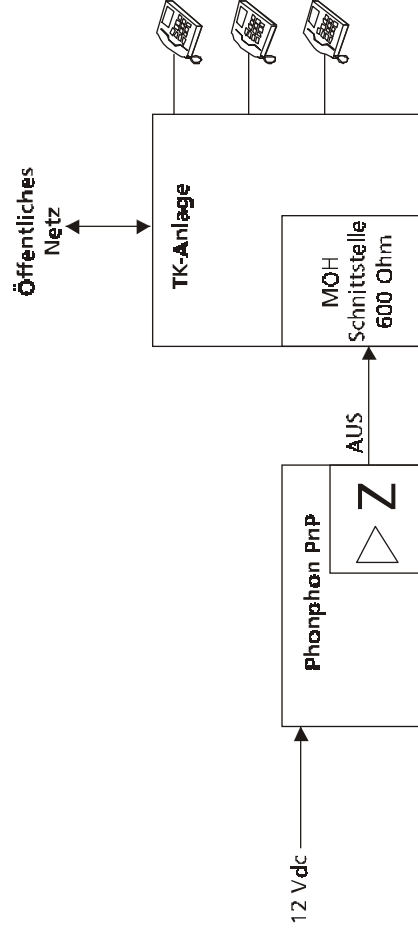
Beschreibung

Mit dem **Phonphon PnP** Gerät ist es möglich Ansagen oder Musik in die Warteschleife der Telefonanlage einzuspielen. Das Gerät wird mit einer Standardansage und/oder einer Standardmusik geliefert. Eine Auswahl von Standardansagen und GEMA freien Musikstücke steht bei der Bestellung zur Verfügung. Die Einheit kann an Telefonanlagen, ELA Anlagen oder ähnlichen Geräten angeschlossen werden. Ein Betrieb als Anrufbeantworter ist NICHT möglich. Ein späterer Austausch der Ansagen/Musik ist immer möglich. Hierzu werden einfach der auf Sockel eingebauter Speicherchip gewechselt.

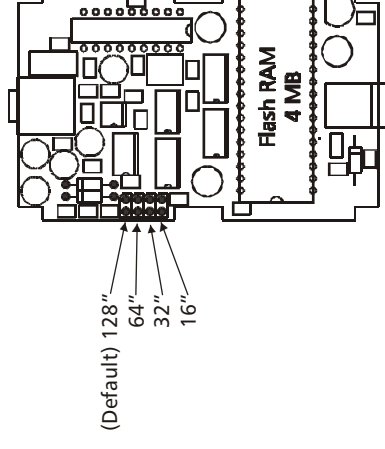
Die Speicherung der Ansagen/Musik erfolgt im Standard ADPCM Verfahren. Die digitalisierten Musik/Ansagen werden auf einem Flash RAM Festwertspeicher gespeichert.

Der Musikpegel kann mit der entsprechenden Regelungen eingestellt werden. Die Ansage kann eine Dauer von min. 16 bis max. 128 Sekunden haben. Die gespeicherte Ansagen/Musik werden mit einer Pause von 50 ms ständig wiederholt. Die Ausgangsimpedanz beträgt 600 Ohm. Die Stromversorgung erfolgt mit dem beigefügtem Steckernetzteil.

Schaltplan



Einstellung Dauer der Ansagen



Technische Daten

BESCHREIBUNG

Maße	56 x 80 x 24 mm (B x H x T)
Gewicht	52 g
Stromversorgung	9 bis 12 Vdc; max. 30 mA
Steckernetzteil	230 Vac +6/-10%; 50 Hz max. -9 dB, einstellbar
Ausgangspegel	600 Ohm
Ausgangsimpedanz	300 bis 3400 Hz
Bandbreite	ADPCM G.726
Digitalisierungsverfahren	Flash RAM 4 MB
Speicher	16'', 32'', 64'', 128'', einstellbar
Ansagedauer	0° bis +45°C; max. 90% Luftfeuchtigkeit
Betriebstemperatur	ohne Kondenswasserbildung
CE Konformität	EN 60555-2; EN 55022; EN 50082-1 (Klasse B); EN 60950