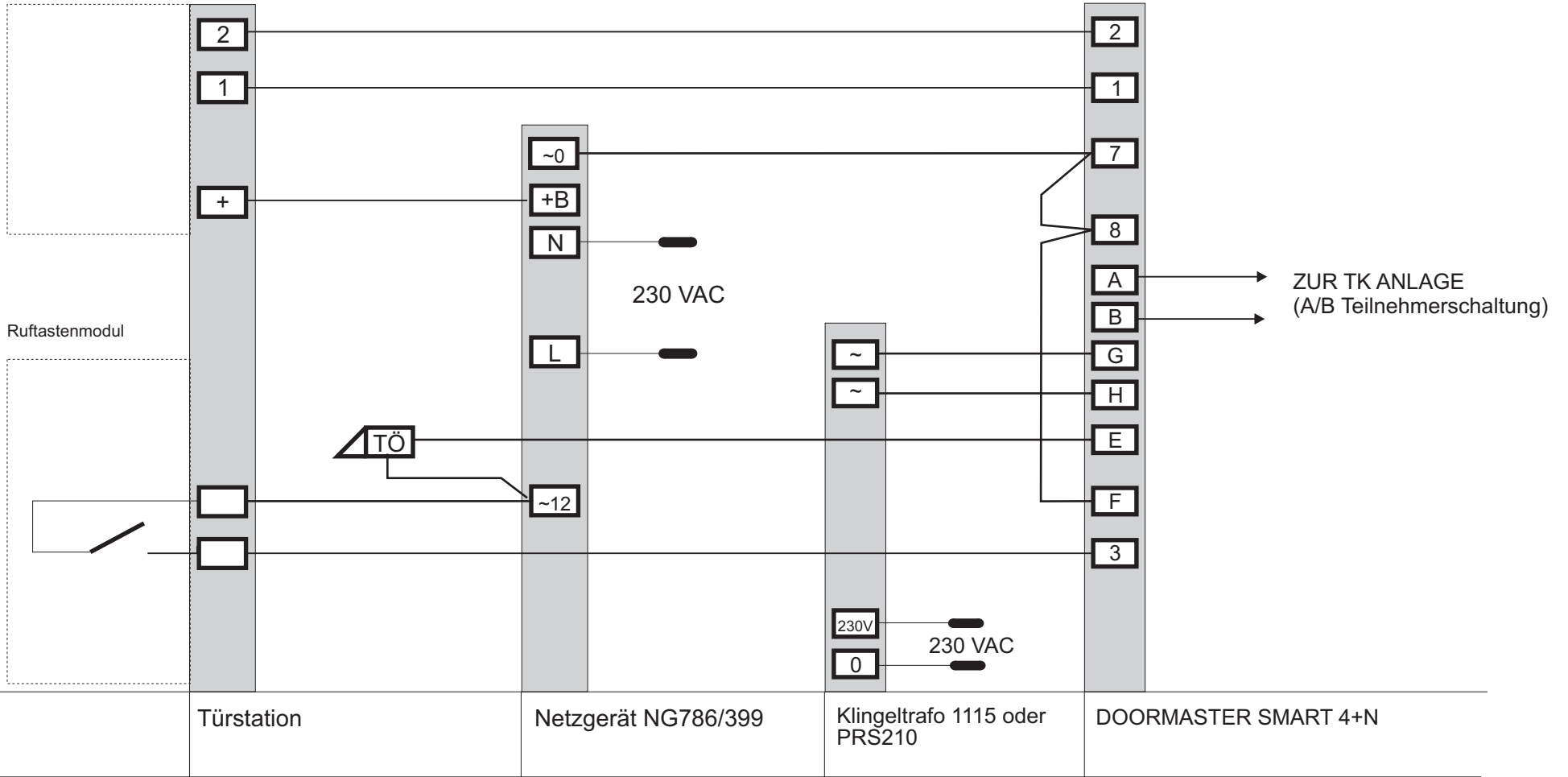


Türfreisprecheinrichtung
TL 5150/53



Anderungen	1.00									Sachnummer	AG1002		
Datum	9/19									Seite	1	von	1
Zeichnung	<i>S. Uhlir</i>			Titel							Anschluß einer neuen Grothe		
Kontrolle	<i>S. Uhlir</i>			Titel							TFE an DMS 4+N		
										ROCOM			