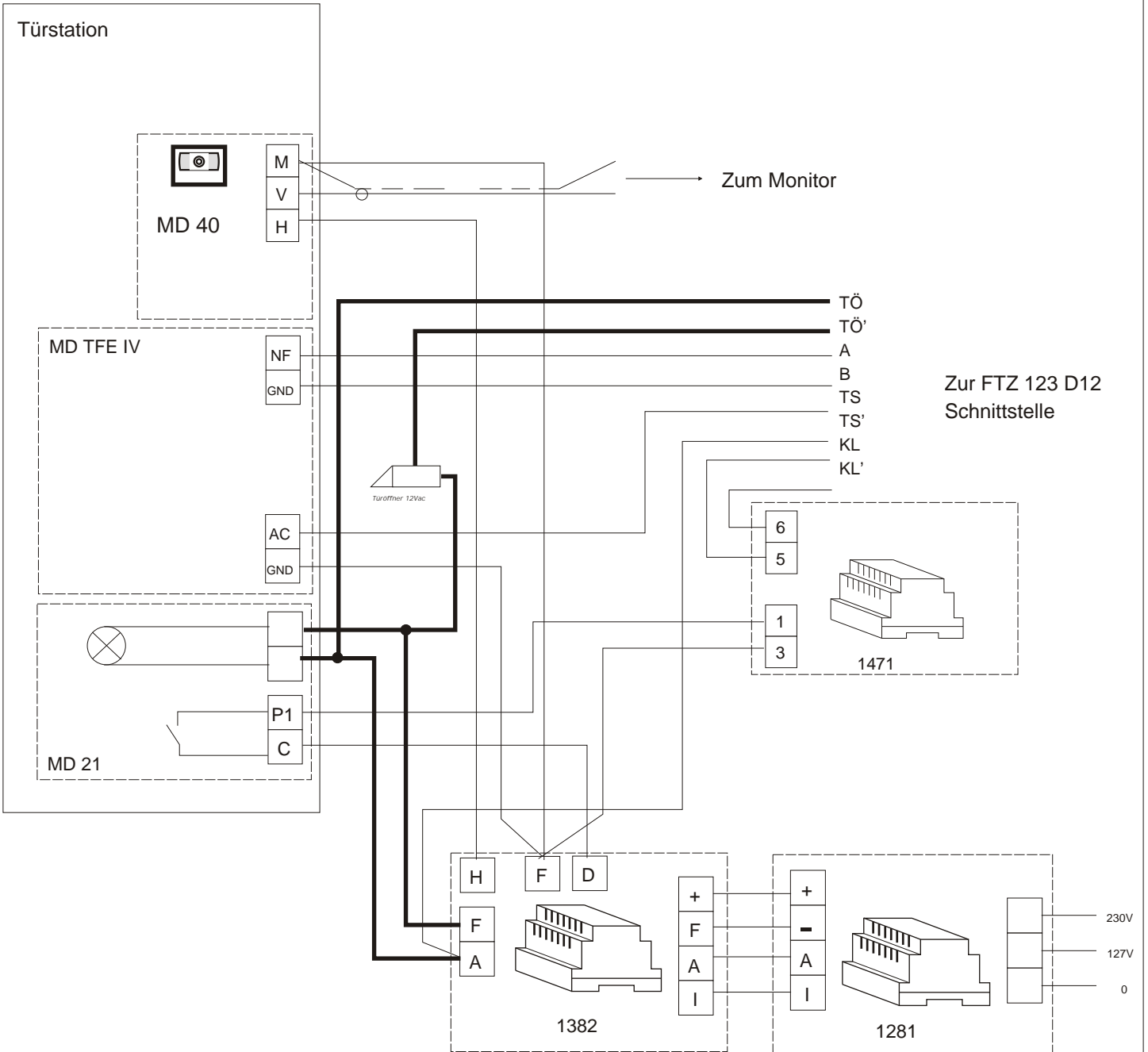


————— 0,5 mm²

————— 0,75 mm²

○———○ Koaxkabel 75 Ohm



Änderungen	1.0							Schaltplanr.:
Datum	5/00							SK 1039
Zeichnung	<i>S. Uhlirg</i>	Titel						Seite
		MD TFE IV mit Zeitsteuerung						von
Kontrolle	<i>S. Uhlirg</i>	einer Videokamera						1
								1
								ROCOM