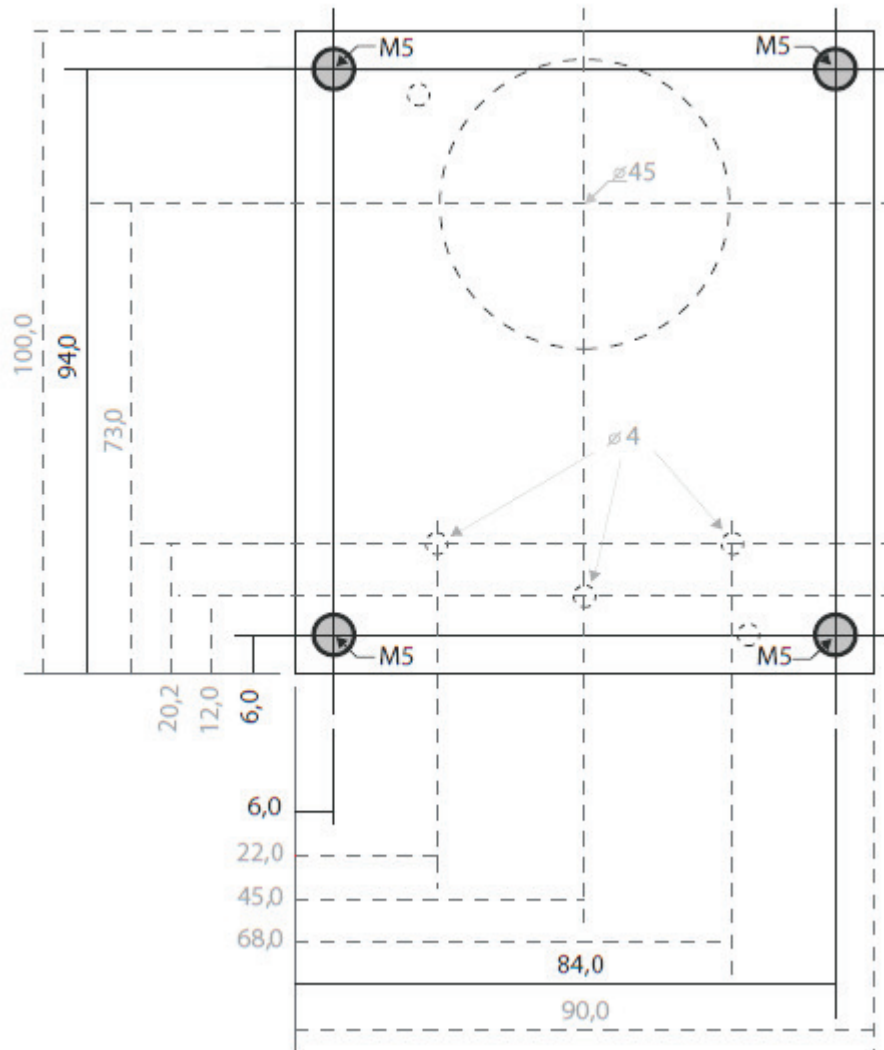
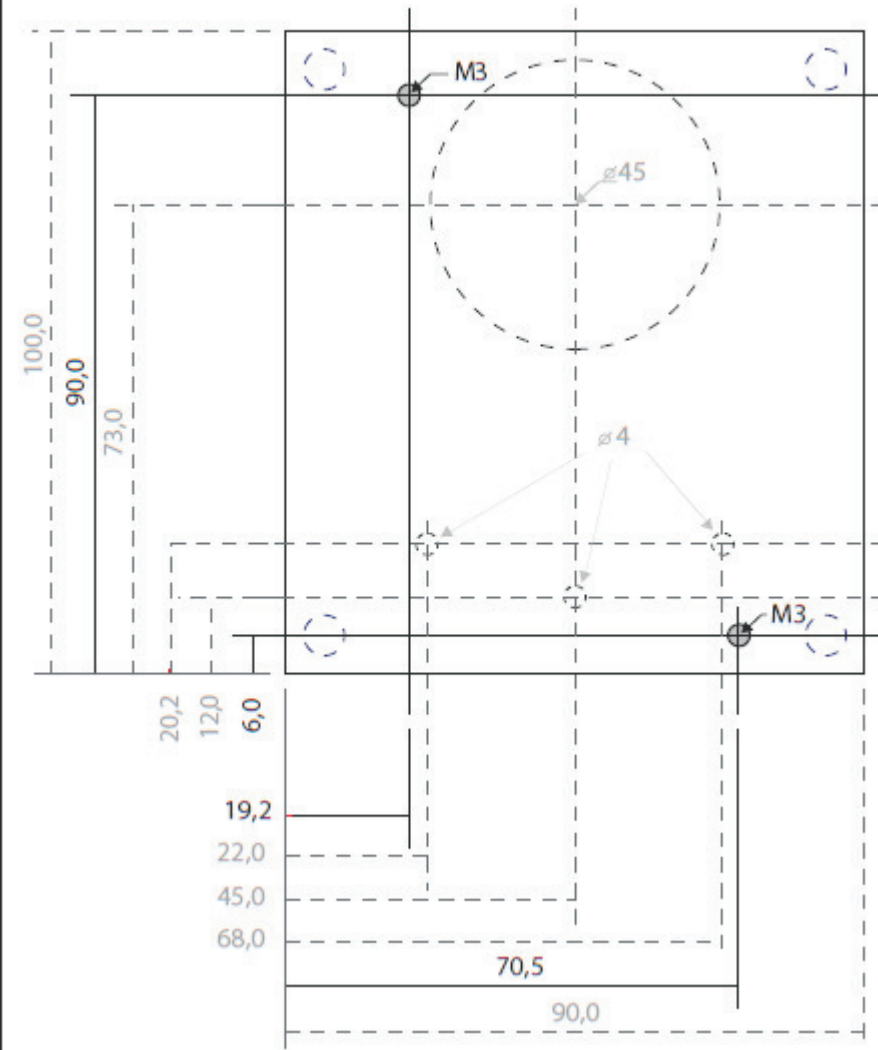


### Alternative 1



### Alternative 2



Maße in mm

Anderungen	1.0								Sachnummer
Datum	2/21								Seite
Zeichnung	Titel							von	
	ECII DUO Bohrungen							1	
Kontrolle								1	
								<b>ROCOM</b>	